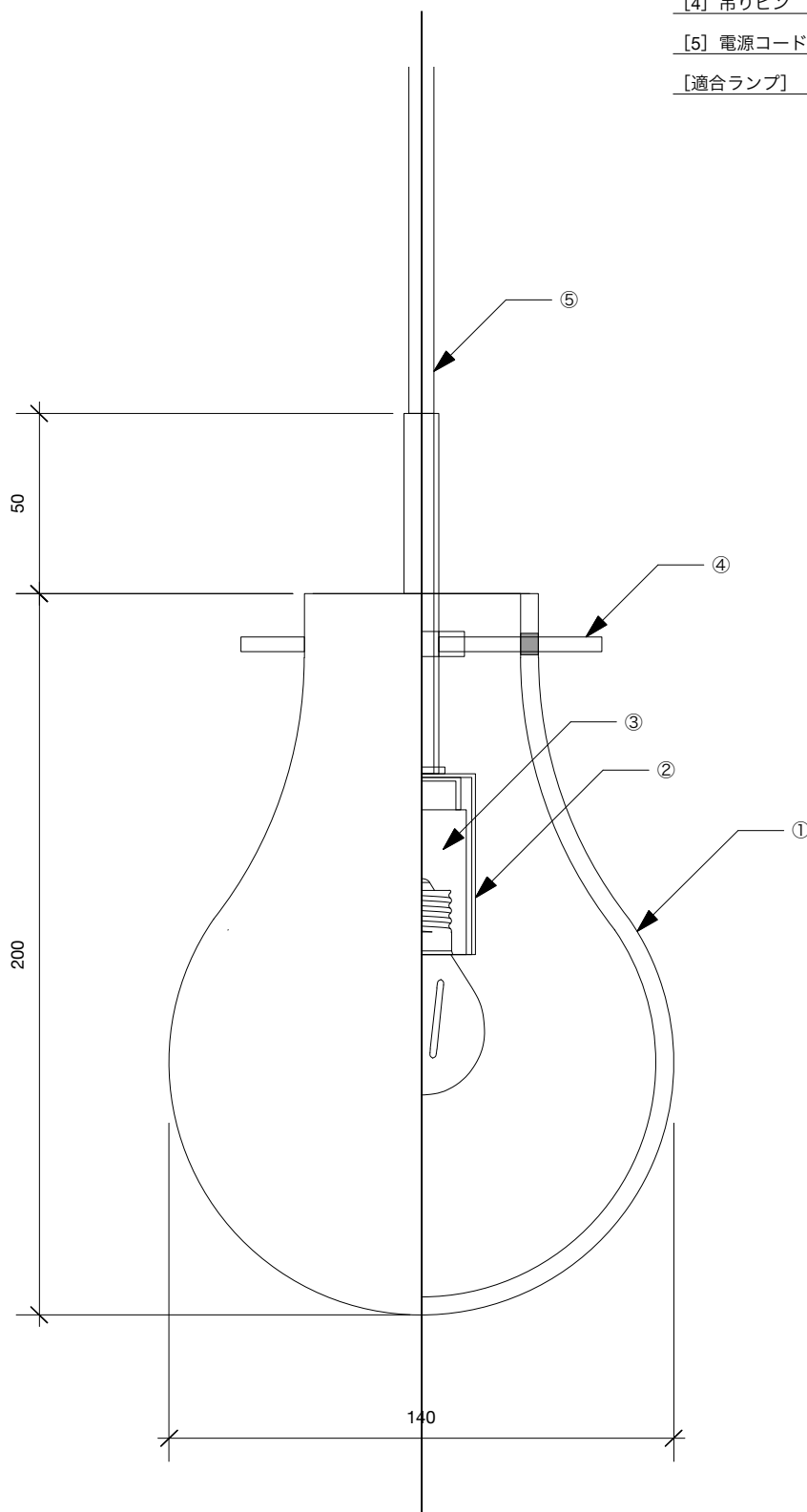


# 桜井屋灯具店

[1] シェード	ガラス/黒
[2] 灯具	鉄/塗装 黒
[3] ソケット	磁器/ホワイト
[4] 吊りピン	鉄/塗装 黒
[5] 電源コード	丸型袋打ち/黒
[適合ランプ]	普通球/E17



商品名

GHE-01

器具重量:約2.5Kg

備考 ※吊式のペンダント照明は、空調機器の影響により本体に揺れが発生することがあります。  
※調光器は付属していません。  
※ガラスシェードは手作業による制作の為、サイズや厚みに個体差があります。