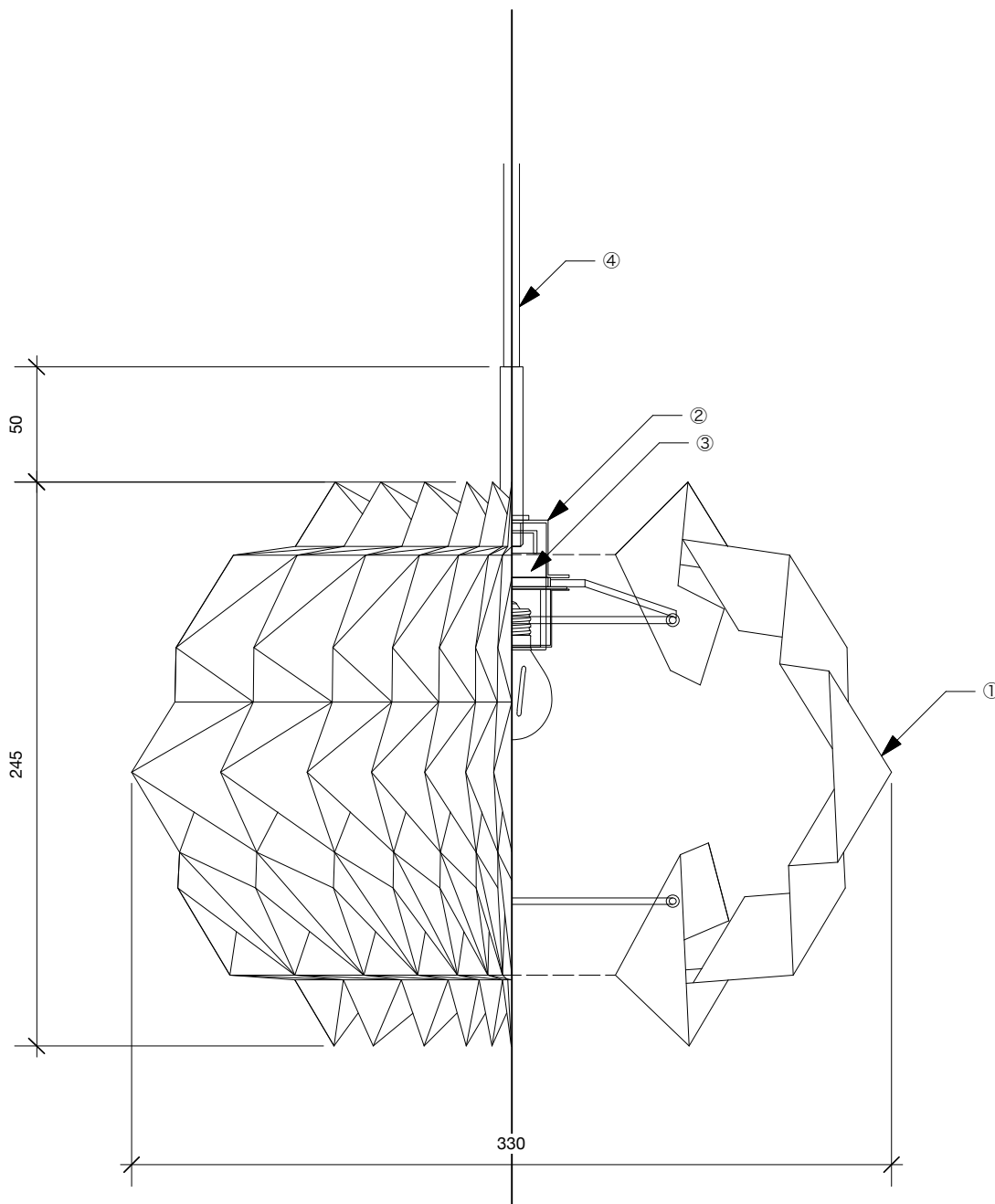


# 桜井屋灯具店

[1] シェード	紙/白
[2] 灯具	鉄/塗装黒
[3] ソケット	磁器/ホワイト
[5] 電源コード	丸型袋打ち/黒
[適合ランプ]	普通球/E17



商品名

PWT-02

器具重量:約2.0Kg

備考 ※吊式のペンダント照明は、空調機器の影響により本体に揺れが発生することがあります。  
※調光器は付属していません。  
※紙製シェードは手作業による制作の為、折り目等に個体差があります。