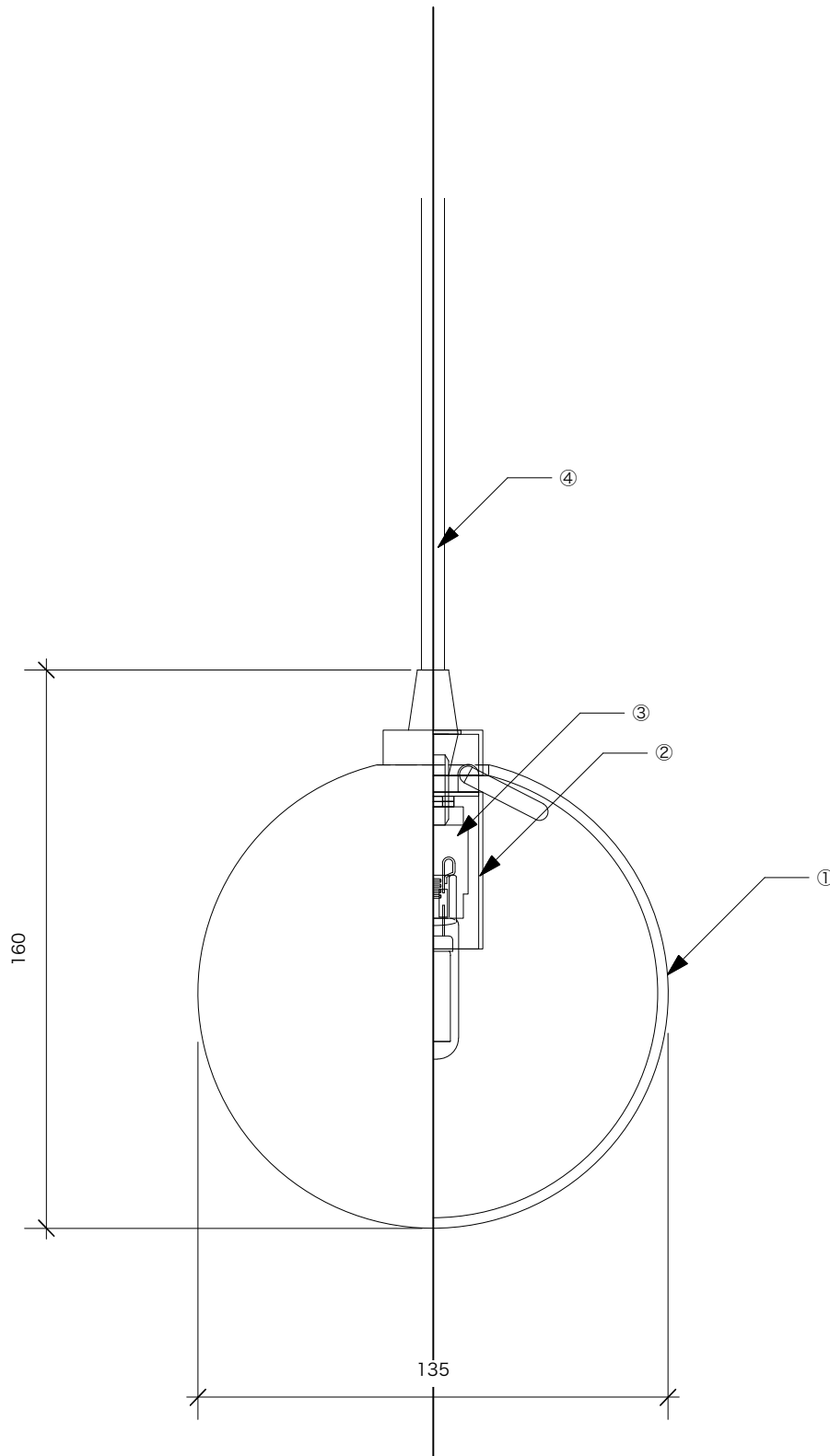


# 桜井屋灯具店

[1] シェード	ガラス/クリア
[2] 灯具	鉄/塗装黒
[3] ソケット	樹脂
[4] 電源コード	耐熱キャブタイヤコード/黒
[適合ランプ]	LED球/G9



商品名	<b>GFB-03</b>	器具重量:約2.0Kg
備考	※吊式のペンダント照明は、空調機器の影響により本体に揺れが発生することがあります。 ※調光器は付属しておりません。 ※ガラスシェードは手作業による制作の為、サイズや厚みに個体差があります。	